

SAVINO



Scaldabagni istantanei a gas  
camera aperta e camera stagna





Versione camera aperta



Versione camera stagna

Savino è lo scaldabagno a gas per la produzione istantanea di acqua calda sanitaria. È disponibile nelle versioni a camera aperta nelle potenze utili di 19 e 23,7 kW e camera stagna nella potenze utile di 22,5 kW.

Le dimensioni compatte e l'estetica lineare consentono di installare agevolmente Savino all'interno dell'abitazione. In particolare Savino può essere installato in bagno se rispettata la norma UNI 7129.2001 dell'impianto.

### Savino 11A e 14A

Installabile esclusivamente in locali permanentemente ventilati, Savino camera aperta non richiedono alimentazione elettrica per il funzionamento. Il controllo di fiamma avviene tramite ionizzazione e la potenza erogata è modulata in funzione della richiesta. Il selettore consente di regolare la temperatura dell'acqua calda sanitaria.

### Savino 13S

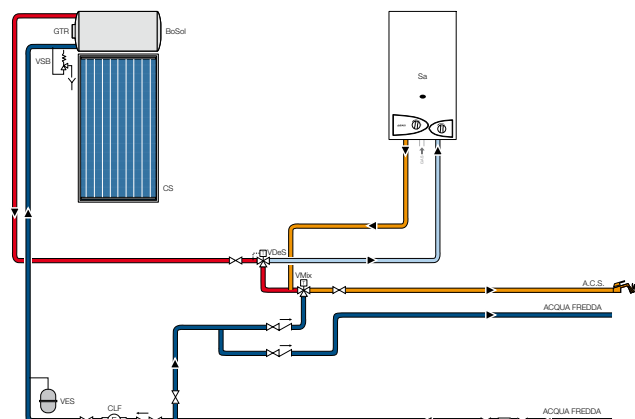
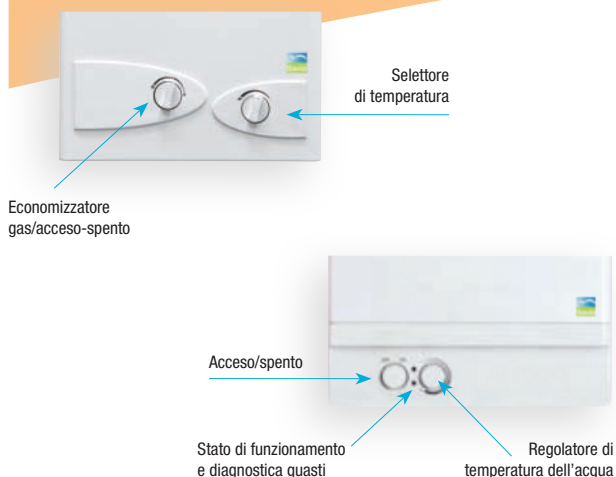
Savino S modula la potenza erogata in funzione della portata d'acqua richiesta garantendo il massimo comfort ed ottimizzando il consumo di gas.

La temperatura può essere impostata tramite l'apposita manopola, consentendo di scegliere il livello di comfort sanitario desiderato.

Grazie all'apposito kit (optional) può essere installato all'esterno in luogo parzialmente protetto.

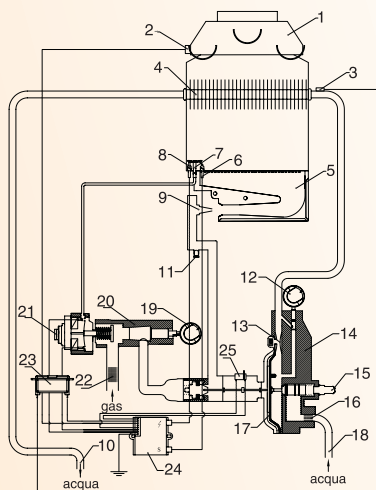
### Integrazione solare

La gamma Savino può essere integrata ad un sistema solare mediante il kit solare SAVIO che minimizza i consumi di gas facendo intervenire lo scaldacqua solo quando necessario. Lo scaldabagno infatti si accende qualora l'acqua non sia sufficientemente calda da garantire la temperatura di comfort richiesto.



## scaldabagni istantanei a gas a camera aperta tiraggio naturale e camera stagna a tiraggio forzato

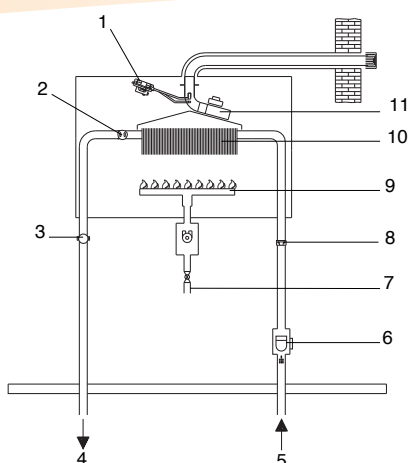
### Schema funzionamento 11A-14A



#### Legenda

- |                                  |                                |                              |
|----------------------------------|--------------------------------|------------------------------|
| 1. Cappa scarico                 | 9. Iniettore                   | 18. Entrata acqua fredda     |
| 2. Dispositivo di controllo fumi | 10. Uscita acqua calda         | 19. Economizzatore           |
| 3. Termostato limite acqua       | 11. Presa di pressione         | 20. Valvola gas              |
| 4. Scambiatore di calore         | 12. Selettore di temperatura   | 21. Dispositivo di controllo |
| 5. Bruciatore                    | 13. Venturi                    | 22. Filtro gas               |
| 6. Elettrodo di rilevazione      | 14. Valvola idraulica          | 23. Batteria                 |
| 7. Bruciatore pilota             | 15. Valvola di sicurezza acqua | 24. Scheda elettronica       |
| 8. Elettrodo di accensione       | 16. Filtro dell'acqua          | 25. Micro interruttore       |
|                                  | 17. Membrana                   |                              |

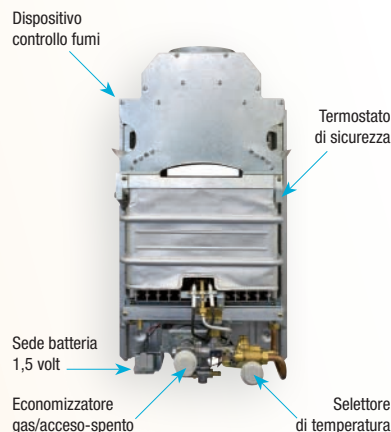
### Schema funzionamento 13S



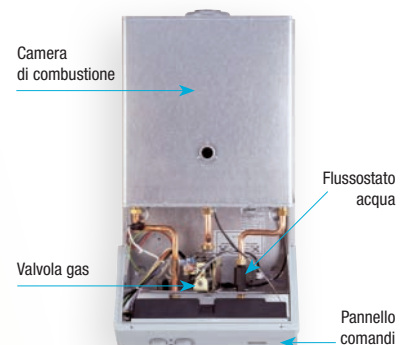
#### Legenda

- |                         |                 |
|-------------------------|-----------------|
| 1. Pressostato aria     | 7. Gas          |
| 2. Sonda NTC            | 8. Limitatore   |
| 3. Termostato limite    | 9. Bruciatore   |
| 4. Uscita acqua calda   | 10. Scambiatore |
| 5. Entrata acqua fredda | 11. ventilatore |
| 6. Flussostato          |                 |

### Savino 11A-14A



### Savino 13S



### Modello a camera aperta

- Disponibile nelle versioni 11 e 14 litri
- Modulazione di fiamma proporzionalmente alla richiesta di prelievo
- Controllo di fiamma a ionizzazione
- Installabili solamente in locali permanentemente ventilati secondo la norma UNI 7129
- Savino 14A, disponibile solo a metano, dispone del kit di trasformazione gas a GPL di serie

### Modello a camera stagna

- Accensione automatica e ionizzazione di fiamma
- Pressostato aria per la verifica della corretta evacuazione fumi e aspirazione aria
- Termostato di sovratemperatura per controllare la temperatura in uscita dallo scambiatore
- Valvola a gas modulante per garantire temperatura costante al variare della portata
- Regolatore di temperatura dell'acqua sanitaria
- Installabile all'esterno in luogo parzialmente protetto con kit di copertura superiore (optional)

### Di serie

- Dima e staffa di installazione
- Limitatore di portata
- Kit di trasformazione da metano a gpl
- Certificato per funzionamento ad aria propanata

### Optional

- Kit rubinetteria (in tutti i modelli): tubo ingresso / uscita sanitaria e rubinetto acqua fredda
- Kit per installazione in luogo parzialmente protetto (solo per Scaldacqua 13S): resistenze elettriche, copertura superiore e inferiore
- Dima metallica di preinstallazione

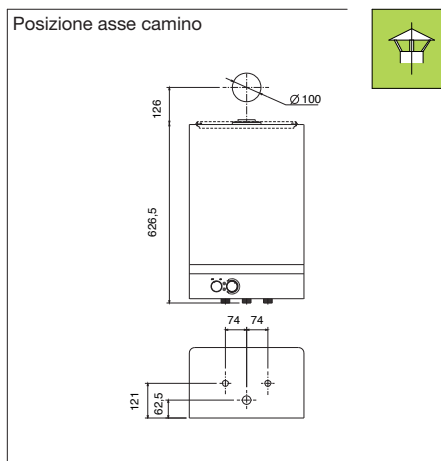
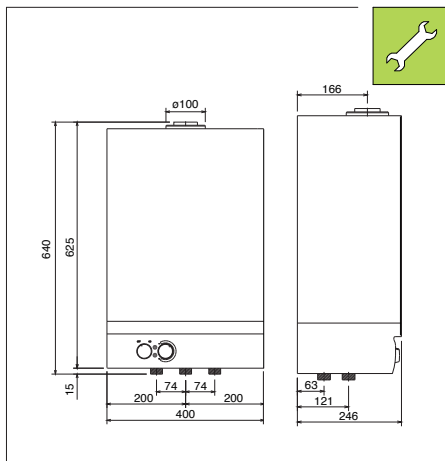
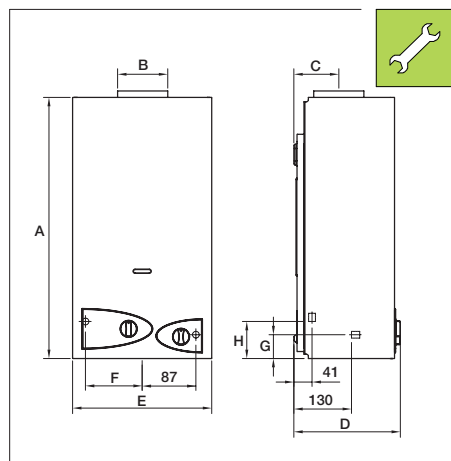
## DATI TECNICI

SAVINO		Savino 11A	Savino 14A	Savino 13S
Combustibile			G20; G30; G31	
Pressione gas di alimentazione ( nominale)	mbar	20; 28; - 30; 37	20; 28; - 30; 37	20; 30; 37
Categoria apparecchio		II2H3+	II2H3+	II2H3+
Potenza utile nominale	kW	19,0	23,7	22,5
Portata termica nominale	kW	21,8	27,2	24,5
Pressione minima	bar	0,2	0,2	0,15
Pressione massima	bar	10	10	10
Campo di portata	l / min	2,5 - 10,8	2,5 - 13,6	2 - 8*
Alimentazione elettrica	V - Hz	Batteria	Batteria	230 - 50
Classe di protezione	IP	-	-	X4D
Altezza	mm	592	650	640
Larghezza	mm	314	363	400
Profondità	mm	227	227	246
Peso	kg	19,3	10,3	12,2
Diametro condotto fumi	Ø mm	110	130	60/100
Attacco gas	"G	1/2"	1/2"	3/4"
Attacchi ingresso / uscita acqua sanitaria	"G	1/2"	1/2"	1/2"

\* Con limitatore di portata montato

## Dimensioni 11A-14A

## Dimensioni 13S



	A	B	Ø	C	D	E	F	G	H
11	592	110	101	240	314	128	54	84	
14	650	130	101	240	363	148	74	104	



Sede Legale, amministrativa e commerciale:  
Strada Provinciale 422, 21  
12010 San Defendente di Cervasca - (CN)  
Tel. 0171-687816 - Fax 0171-857008  
info@saviocaldaie.it



Stabilimento e assistenza tecnica:  
Via Pravalton, 1b - 33170 PORDENONE  
Tel. 0434.238382 - Fax 0434.238387



www.saviocaldaie.it

